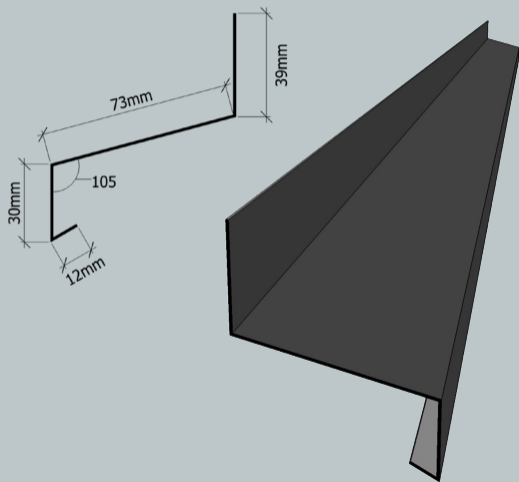


Vindusbeslag over 3"



Festes under veggens kledning og monteres over vannbrettet. Skal beslaget monteres på et eksisterende vannbrett, må det tas mål av dette først, slik at du er sikker på at beslaget passer vannbrettet.

Standard farge: Svart og hvit.

Lengder: 1400 mm og 2000 mm.

Beregn 100mm omlegg i skjøt

*For monteringsveiledning, scan QR koden,
eller se www.verform.no.*

