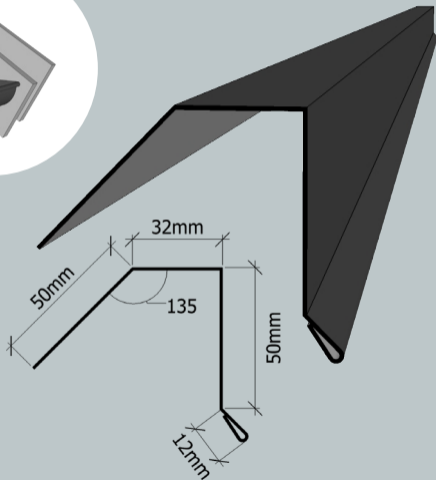
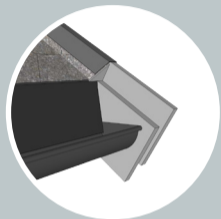


Vindskibeslag Shingel



Monteres på toppen av vindskiet. Benyttes på tak som er lagt med shingel. Beslaget festes med selvborende skruer 4,9 x 20 mm med ca. 400 mm avstand mellom skruene i vindskibordet. For å feste beslaget ekstra godt, anbefaler vi å skru det fast også mot trekantleken med 400 mm avstand.

Standard farge: Svart

Lengde: 2000 mm

Beregn 100 mm omlegg i skjøt.

For monteringsveiledning, scan QR koden, eller se www.verform.no.

