

## Monteringsanvisning

### Koblede takstige-trinn for taksteinplater

#### Montering av innfestingsskinne

Det SKAL monteres en innfestingsskinne som det øverste trinnet skal skrues fast i. Denne skinnen må monteres før takplaten legges. Skinnen monteres over lekten. Den skal skrues fast i taksperren med to stk. innfestingsskruer (8x75mm varmgalvanisert). Se figur 1.

Den skal plasseres slik at innfestingsskruene treffer senter av taksperra.

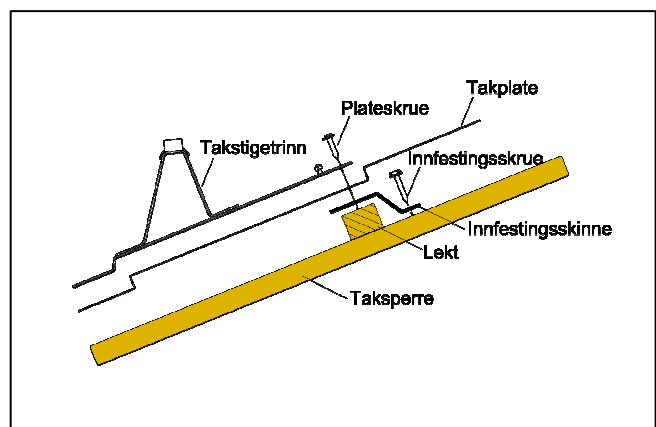
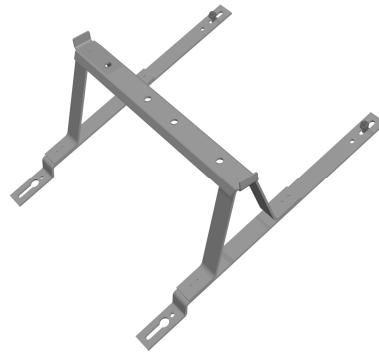
#### Montering av takstige-trinn

Det nederste trinnet legges på først, det plasseres i bølgebunnen på taksteinplaten. Det første trinnet plasseres slik at det kommer mellom to taksperrer, dette på grunn av at det skal monteres en innfestingsskinne på det øverste trinnet. Deretter kobles trinn nummer to fast i det første trinnet. Trinnene kobles sammen ved å tre glidesporet ned på den påmonterte mutteren. Trinnene skyves opp til forkant av overliggende stein. Dette skrues trinnene fast i gjennom hullet ovenfor glidesporet med standard selvborende takplateskruer, se figur 3. Det er meget viktig at denne skruen treffer underliggende lekt. Mutteren på det nederste trinnet skal trekkes godt til.

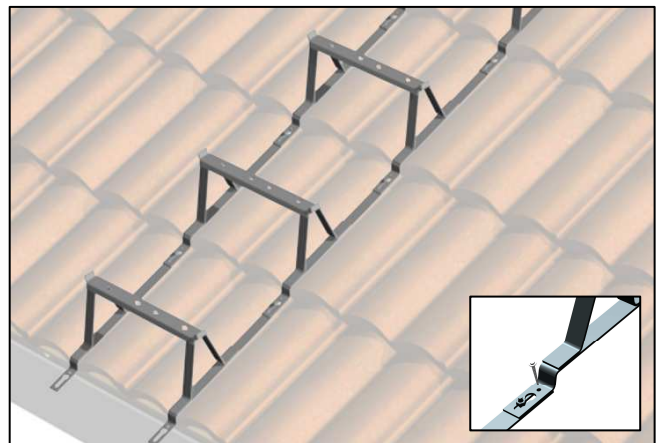
Trinnene videre oppover **skal** monteres på hver steinrekke og kobles sammen på tilsvarende måte. Se figur 2

Vær oppmerksom på at taksteinplater kan lektes på to måter, men prinsippet for sammenmontering av takstige-trinn er tilsvarende.

Det øverste trinnet skrues fast til den formonterte innfestingsskinnen gjennom takplaten med medfølgende plateskruer (6,5x52mm rustfri selvborende skruer).



Figur 1



Figur 2 og 3 (innfelt)

## Vedlikehold

For å sikre personer som ferdes på tak er det viktig at takstige­trinn og innfestingspunkter ettersees en gang hvert år. Pass samtidig på at takkonstruksjonen ikke er beskadiget på noen måte (f. eks. råteskade).

## Generelt

Hver "takstige" skal avsluttes forbi pipen. Dersom høyden opp til rafta er 5m eller mer skal det monteres stigesikring for markstigen ved rafta.

Jemtland taksikringsutstyr leveres i varmgalvanisert stål belagt med polyesterlakk. Standard innfestingsskinne dekker sperreavstand 60cm. Andre lengder kan bestilles.

## Typegodkjenning

Direktoratet for arbeidstilsynet stiller krav til at alt taksikringsutstyr skal være typegodkjent i henhold til forskrift nr 500.

Alt utstyr for arbeid på tak SKAL monteres fast til bærende konstruksjon.

Ved arbeid på tak som feiing, snørydding, inspeksjon eller mindre reparasjoner vil det derfor være nødvendig at typegodkjent utstyr er montert.

Typegodkjenning krever bruk av innfestingsskinne.

Takstige­trinnene er testet i samarbeid med Sintef, og godkjent i henhold til krav fra Direktoratet for Arbeidstilsynet.

Jemtland driver kontinuerlig produktutvikling og forbeholder seg retten til spesifikasjonsendringer. Våre anvisninger er å betrakte som veiledende.

