

## Monteringsanvisning Feieplattform og takbro



### Montering av innfestingsskinne

Feieplattform eller takbro skal monteres på en innfestingsskinne. Skinnen skal skrues fast i hver takspærre med medfølgende spesialskruer. Standard skinne dekker sperreavstand 60cm. Se fig 1. Typegodkjenning krever bruk av innfestingsskinne. Innfestingsskinne skal plasseres slik at innfestingsskruene treffer senter av taksperra.

### Montering av festebrakett

Monter sammen festebraketten, som består av en overdel (halvmåne) og en underdel (festekonsoll). Se fig. 2. Til monteringen benyttes skruer og mutter 10X 45mm som skal gjennom hullet i overdelen og gjennom toppen av underdelen.

### Feieplattform

Feieplattformen benyttes bak piper der feieren krever det, og på alle piper som er høyere enn 1200mm i bakkant. Der pipa er 1500mm og høyere må man anvende pipeplattform. (se egen veiledning)

Feieplattformen leveres som en komplett enhet med 1 stk. plattform 600 mm, 2 stk. "halvmåner", 2 stk. festekonsoller, 4 stk. J-kroker, 2 stk. skruer 10x45 mm m/mutter, 4 stk 8mm skrue med mutter.

1 stk. innfestingsskinne på 700 mm, m/ 2 stk. D8 mutterbrikker, og M8 skruer og 2 stk. spesial innfestingsskruer 6,5 X 64 mm

### Montering av plattformen

Juster "halvmånen" på festekonsollen slik at den står i vater. Når "halvmånen" er i vater låses denne til festekonsollen med 2 stk. J-kroker, se fig. 3. Legg plattformen på "halvmånen" og monter den fast med 2 stk.8mm skrue med mutter.



Fig 1

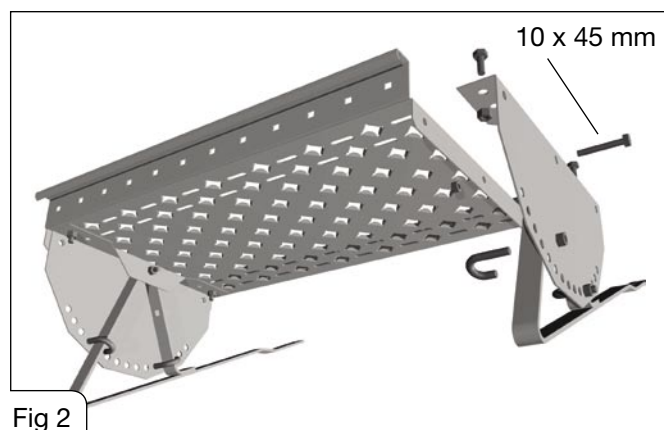


Fig 2

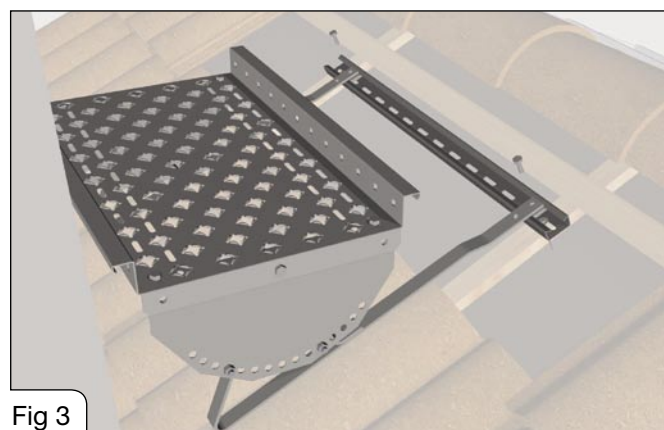


Fig 3

## Takbroer

Takbroer benyttes der hvor det er nødvendig med adkomst mellom piper, eller der hvor det er nødvendig med annen ferdsel på taket. Prinsippet er det samme som for feieplattformen men her må man beregne antall plattformer, festebraketter og innfestingsskinne etter behov. Plattformene leveres i lengdene 600 mm, 1200 mm og 2400 mm. Se fig 5

Innfestingsskinner leveres i lengdene 700mm 1200mm og 2500mm. Avstanden mellom festekonsollene skal være maks 60cm.

## Montering av takbro

Monter først innfestingsskinnen til taksperrene i hele lengden. Bruk en konsoll for å sjekke at denne blir liggende riktig i forhold til steinen. Monter deretter alle festebrakettene til skinnen. Vater opp "halvmånen" og fest denne til festekonsollen. Plattformene legges nå på festebrakettene og monteres fast. Plattformene skrues sammen i skjøtene med 2 stk. M8 skruer og mutter.

## Vedlikehold

Pass på at takkonstruksjonen ikke er beskadiget på noen måte (eks. råteskade).

For å sikre personer og bygg er det viktig at innfestingspunkter ettersees en gang hvert år.

## Generelt

Taksikringsutstyret leveres varmgalvanisert, og belagt med sort polyesterbelegg. Andre farger kan leveres på bestilling  
Hver takstige skal avsluttes forbi pipen.

## Typegodkjenning

Direktoratet for arbeidstilsynet stiller krav til at alt taksikringsutstyr skal være typegodkjent i henhold til forskrift nr 500. Utstyret skal monteres fast til bærende konstruksjon. Typegodkjenning krever bruk av innfestingsskinne.

Ved arbeide på tak som feiing, snørydding, inspeksjon eller mindre reparasjoner vil det derfor være nødvendig at typegodkjent utstyr er montert.

*Jemtland driver kontinuerlig produktutvikling og forbeholder seg retten til spesifikasjonsendringer.*

*Våre anvisninger er å betrakte som veiledende.*

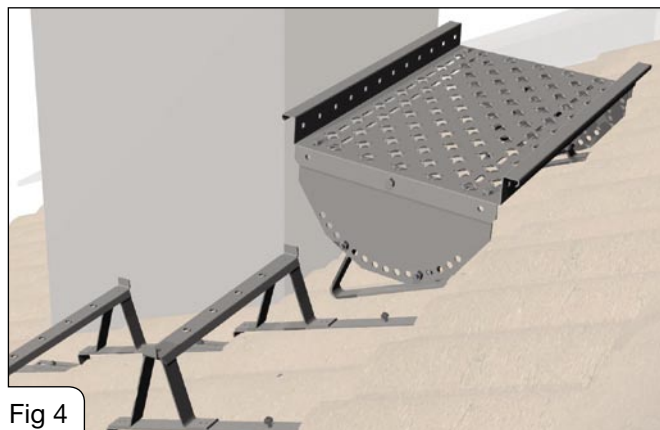


Fig 4



Fig 4

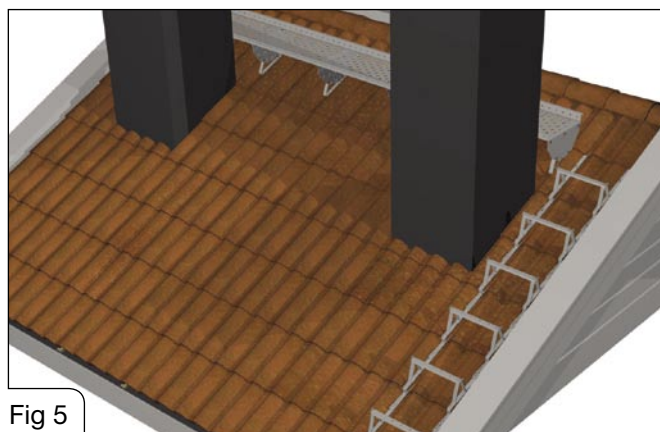


Fig 5