

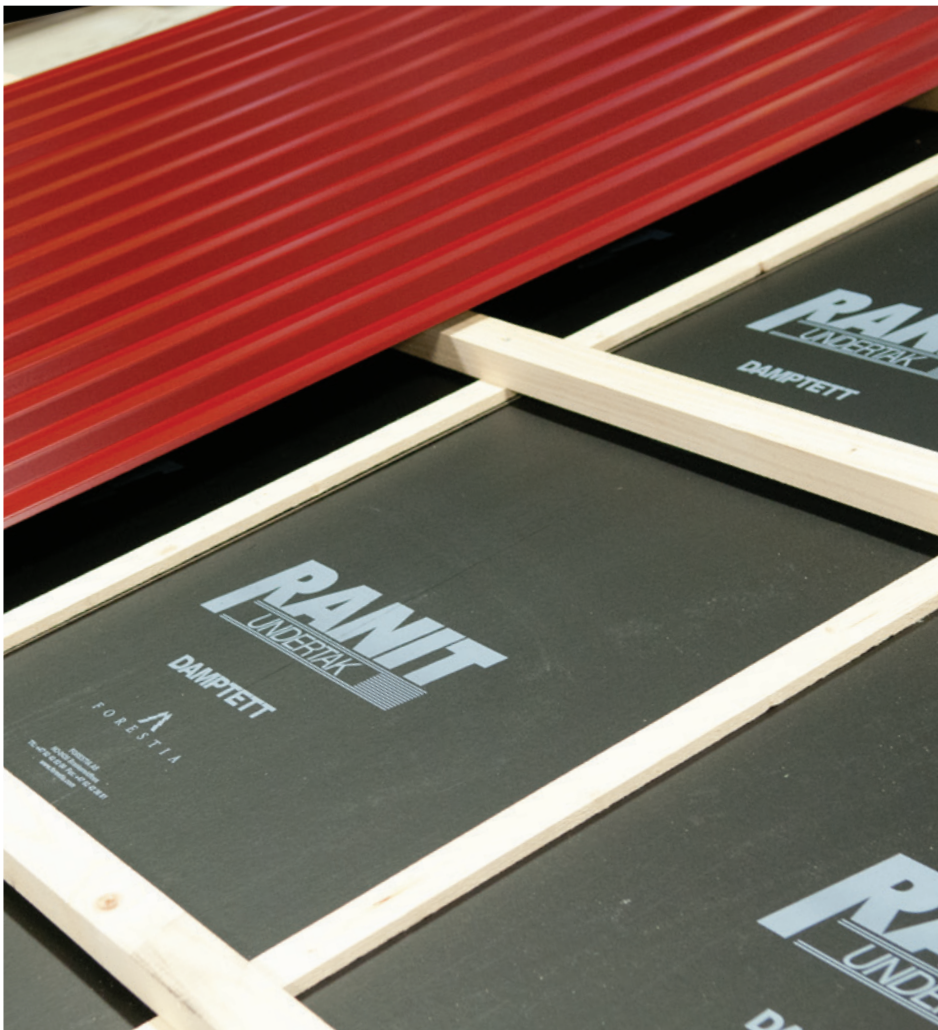
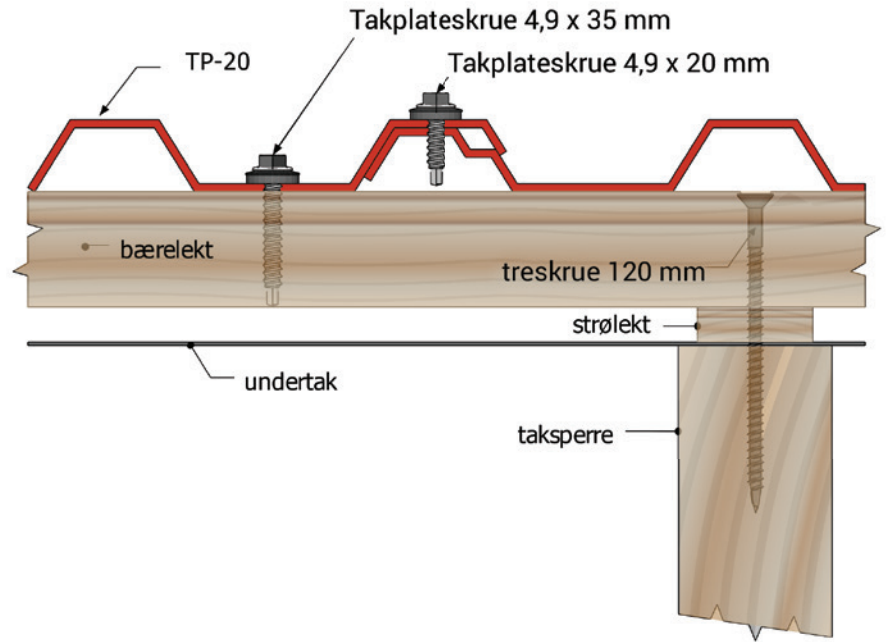


MONTERING AV LEKTER

Start med å kontrollere undertaket. Det er viktig at undertaket er tett og fritt for skader. Er du i tvil, eller ønsker å få råd om hvilken type undertak du skal velge, kontakter du din nærmeste forhandler av Verform produkter.

Før du kan begynne å lekte taket, må du måle diagonalene. Er ikke disse like lange, betyr det at taket er skjevt, og dette må utbedres før du legger takplatene. Mindre skjevheter kan justeres med vindskibeslagene.

Til innfesting av lekter anbefaler Verform, i henhold til retningslinjer fra Sintef Byggforsk, at det brukes lekteskruer med dimensjon 6,0 x 120 mm. Dersom takplater monteres i områder med ekstrem vind, anbefales lekteskruer med dimensjon 6,0x150mm.



Strølekt 23x48 mm eller 11x36 mm festes i takets fallretning med CC 600 mm. Det er en fordel om strølektene ligger over takstoler / taksperrer. Dermed fester du bærolekten med treskruer gjennom strølekt og undertak, godt forankret i takstol / taksperre. Bærolektene monteres på tvers av fallretningen oppe på strølektene. Du kan bruke bærolekter 48x48 mm når avstanden mellom takstoler / taksperrer er 600 mm. Er avstanden over 600 mm, anbefaler vi 48x72 mm bærolekter.

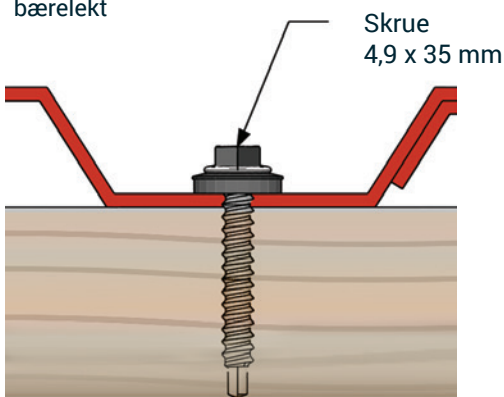


SKRUIING AV PLATER

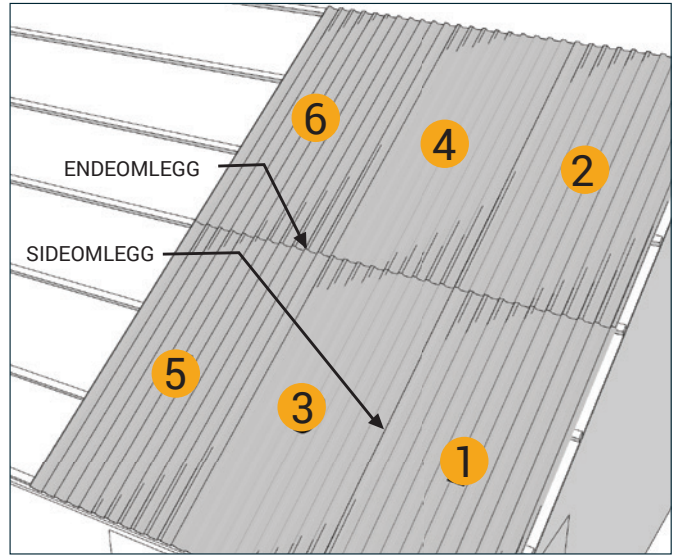
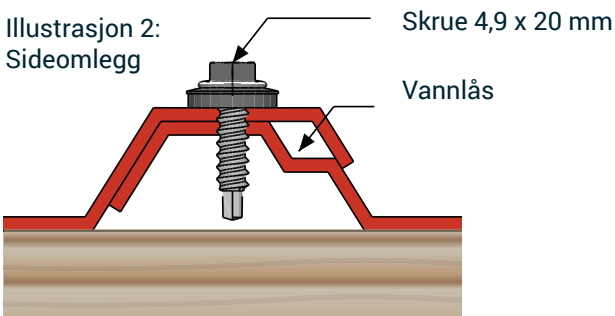
- 4,9 x 35 mm skruer skal plasseres i profilbunnen, og gummipakningen skal gå ca. 1 mm utenfor skiven når skruen er riktig tildratt.
- Bruk 8 - 10 stk. skruer 4,9 x 35 mm pr. m² trapesplate (se illustrasjon 1: Trapesplate mot bærelekt).
- Sideomlegget (overlapping mellom 2 plater fra en gavlside i retning mot den andre) festes med skruer 4,9 x 20 mm, ca. 400 mm avstand mellom hver skruer. (Se illustrasjon 2: Sideomlegg)
- Skruer 4,9 x 20 mm brukes også til festing av beslag.
- Beregn bruk av ca. 2 - 4 skruer 4,9 x 20 mm pr. m².

Garanti på taket forutsetter bruk av skruer i klasse C3 eller bedre. Bruk gjerne skruer fra Verform så er du sikker.

Illustrasjon 1: Trapesplate mot bærelekt



Illustrasjon 2: Sideomlegg



MONTERING AV PLATER

- Begynn monteringen fra høyre side. Platens vannlås skal være på venstre side (se illustrasjon 2).
- Monter plater i den rekkefølgen som er vist på tegningen (1, 2, 3 osv ...)
- Dersom takfallet er mellom 8 - 14° , anbefaler vi bruk av silikonremse/tetningsmasse ved endeomlegg (i skjørt mellom 2 plater fra raft/takfot mot møne).
- Ved skjøting av 2 eller flere plater i lengderetning, husk å beregne 200 – 300 mm overlapp.



Riktig verktøy ved bruk av Verform skruer: Bruk Verform bits, hylse med ring, for å skru fast plater til bærelekter. Bits, hylse med ring, brukes videre til å skru plater sammen i omleggskjøt (sideomlegg), og for å skru beslag fast i tak- og veggplater.



KAPPING AV PLATER

Når du skal kappe takplatene til taket, er det enkleste å bruke en niblingsmaskin. Når du har linjert opp hvor du vil kappe taket, kan du følge tustjstrekken med niblingsmaskinen uten noen form for støtte.

Bruker du stikksag, bør du spenne fast lekter på over- og undersiden av platen, slik at du får skikkelig støtte for sagen. Dersom du bruker kapperedskap når du kutter profilerte stålplater til taket, skal du **kun bruke kapperedskap som ikke forårsaker varmgang** i stålet. Hør med nærmeste byggevareforretning, eller ta kontakt med Verform, for å få vite hvilke kapperedskaper utenom nibler og stikksag som egner seg for kutting av takplater. **VIKTIG:** Etter at takplater er montert, påfør utbedringslakk på samtlige klippkanter.