

VERFORM TAKPANNE



Norske ståltak. Enkelt og rimelig!





Norskproduserte **TAKPLATER I STÅL**

Vi som bor i Norge, vet å kle oss godt etter vær og vind. Sånn bør vi også tenke om huset vårt, og taket vi velger. Verform Takpanne er produsert i Trøndelag – for norske hus og norske forhold.

Gjennom flere tiår har vi opparbeidet oss bred erfaring og solid fagkunnskap når det gjelder tak. Og i all den tid har vi utviklet og forbedret ståltakene slik at de skal leve opp til den kvaliteten vi synes taket ditt bør ha.

Hvorfor velge Verform takpanne?

- Utviklet for norske forhold
- Rimelig
- Svært lang levetid
- Enkel og rask montering
- Lav vekt
- Enkelt å transportere
- Kort leveringstid







Et lekkert og solid tak - for alle typer bygg

Verform Takpanne egner seg godt til både nybygg og rehabilitering. Takpannen kombinerer tegltakets klassiske utseende med stålplatenes solide egenskaper. Ståltaket er sterkt og veier lite.

Verform Takpanne gir et tak med lang levetid. Fargene sitter godt, og taket holder seg pent tiår ut og tiår inn. Takplatene kan legges på alle skråtak med helning ned til 14°. Du kan velge mellom flere typer belegg og farger.

Enkelt å montere og vedlikeholde

Takpanneplatene veier lite og er enkle å montere. Enten det er en håndverker eller deg selv som skal legge taket, er det kjekt å vite at det er både enkelt og raskt å montere Verform Takpanner. I tillegg er det en fordel at disse takplatene trenger lite vedlikehold.

Et rimelig tak

De fleste huseiere tror at det å bytte tak koster mer enn det i virkeligheten gjør. Er taket ditt

eldre enn 30 år er det på tide å vurdere å legge nytt tak. Det kan bli kostbart å vente for lenge med å skifte tak. Dersom taket for eksempel begynner å lekke kan det medføre skader og dertil ekstra arbeid.

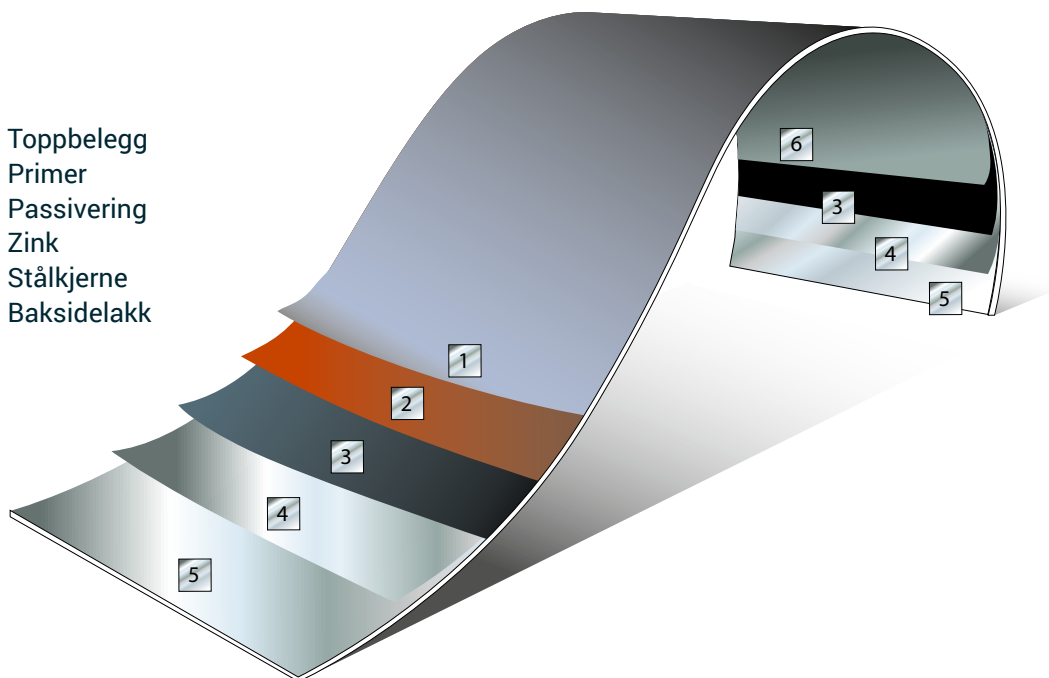
Hva passer til ditt hus?

Verform Takpanne leveres med fire overflatebehandlinger, og finnes i både rød, mørk grå og svart farge. I tillegg til å ha en mengde takplater i ulike størrelser som du kan velge i, produserer Verform også takplater på bestilling etter eksakte mål. Da får du en skreddersydd løsning, noe som gjør monteringen ekstra enkel.

Komplett tak fra en leverandør

Hos Verform kan du bestille en samlet pakke med både takplater og alt tilbehør du skulle trenge til taket ditt, fra skruer til takrenner. Slik kan du få alt levert i en samlet forsending. Bruk gjerne takberegneren vår på takberegner.verform.no til å lage din komplette handlenliste.

1. Toppbelegg
2. Primer
3. Passivering
4. Zink
5. Stålkjerne
6. Baksidelakk



Et solid og holdbart tak - i all slags vær

Markedets beste stål

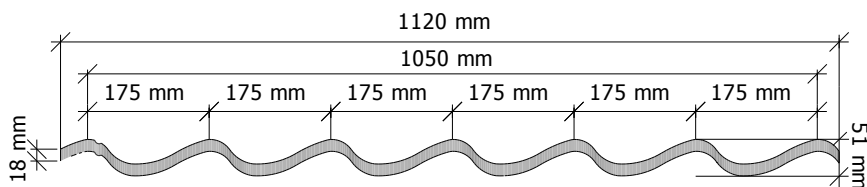
Vi benytter markedets beste stål til produksjon av Verform Takpanner. Våre takplater er sterke som stål, i all slags vær. I tillegg til et fargestabilt og slitesterkt toppbelegg, er stålkjernen i takplatene omgitt flere ulike lag, som alle gir maksimal rustbeskyttelse. Verform Takpanne leveres med toppbeleggene Karat Matt, Karat, Matt Polyester og Polyester.

God holdbarhet

Med Verform Takpanner har du en god garantiordning. Mot gjennomrusting gjelder garantien i inntil 30 år. Mot unormal fargeforandring og avskalling av toppbelegg, har du garanti på

10- 20 år, avhengig av årsaksforhold. Våre erfaringer har vist, og våre kunder har fortalt, at Verform-tak varer i over 30 år. For å sikre lang levetid på takplatene, er riktig vedlikehold viktig. Se hvordan du vedlikeholder takplatene og les mer om garantivilkår på vår nettside: www.verform.no.

Ståltykkelse:	0,5 mm
Vekt per m ² :	5 kg
Steghøyde:	18 mm
Byggehøyde:	51 mm
Profilhøyde:	33 mm
Dekkende bredde:	1050 mm
Total bredde:	1120 mm
Materiale:	Varmforsinket stål / 275 g zink per m ² .



Hvilken takplate passer ditt tak?

Takpanne Polyester

Takpanne Polyester er vår rimeligste takplate med det klassiske utseende til takstein. Velger du Takpanne Polyester får du et pent og sterkt ståltak som veier lite. Takplaten har en blank overflate. Takpanne Polyester finnes i stål 0,5 mm tykkelse, i svart og rød farge, samt i aluminium 0,6 mm tykkelse og svart farge.

Takpanne Matt Polyester

Matt Polyester toppbelegg gir takpannen moderne utseende med en matt overflate. I likhet med Takpanne Polyester er også Takpanne Matt Polyester et populært valg hva gjelder stålplate med taksteinprofil. Velger du Takpanne Matt Polyester får du et solid og holdbart tak med et elegant design. Takpanne Matt Polyester finnes i stål 0,5 mm tykkelse og farge mørk grå.

Takpanne Karat

Karat er et toppbelegg med optimalisert slitasje-

motstand mot tøffe værforhold, og har bedre holdbarhet enn standard Polyester toppbelegg. Dette toppbelegget gir Takpanne Karat noe mer struktur enn Takpanne Polyester. Takpanne Karat finnes i stål 0,5 mm tykkelse og svart farge.

Takpanne Karat Matt

Karat Matt toppbelegg er Verform sin mest eksklusive og moderne stålplate med taksteinprofil, velegnet for norske værforhold. I likhet med Karat er Karat Matt et toppbelegg med optimalisert slitasje-motstand mot tøffe værforhold, og har bedre holdbarhet enn Polyester toppbelegg. Karat Matt toppbelegg er noe mattere i fargen, og har en tydeligere struktur enn Karat og Polyester. Takpanne Karat Matt er den nyeste modellen av Verform Takpanner, og har på kort tid blitt meget populær, både til nybygg og rehabilitering. Takpanne Karat Matt finnes i stål 0,5 mm tykkelse og svart farge.



Takpanne Polyester

Tykkelse:	0,5 mm
Belegg:	Polyester
Tykkelse belegg:	25 µ
Vekt per m2:	5 kg
Estetisk garanti fra Areco:	10 år



Takpanne Matt Polyester

Tykkelse:	0,5 mm
Belegg:	Matt Polyester
Tykkelse belegg:	30 µ
Vekt per m2:	5 kg
Estetisk garanti fra Areco:	10 år



Takpanne Karat

Tykkelse:	0,5 mm
Belegg:	Karat
Tykkelse belegg:	36 µ
Vekt per m2:	5 kg
Estetisk garanti fra Areco:	20 år



Takpanne Karat Matt

Tykkelse:	0,5 mm
Belegg:	Karat Matt
Tykkelse belegg:	36 µ
Vekt per m2:	5 kg
Estetisk garanti fra Areco:	20 år

Generelt: Estetisk garanti fra Areco på 10 – 20 år gjelder mot unormal fargeforandring og avskalling av toppbelegg. Mot gjennomrusting gjelder garantitid inntil 30 år.

SKJØTEGUIDE

Verform Takpanner kan bestilles i 5 standard-lengder:

3-, 4-, 6-, 10- og 12 – steins plater. Ved å bruke skjøteguiden til høyre, kan du enkelt finne ut hvilke lengder du trenger til ditt tak.

Eksempel: Hvis du måler taket ditt til å være 5900 mm fra raftkant til mønospiss, er det mest optimalt å velge plater i lengder 3-, 4- og 10 – steins. Se figuren til høyre.



FØR DU begynner

Det første du må tenke på er om du skal gjøre takmonteringsjobben selv, eller leie en håndverker. Du kan gjøre monteringsjobben selv, med minimal erfaring, eller så kan din lokale byggevareforretning hjelpe deg med å komme i kontakt med en håndverker.

Før du begynner å legge taket, må du lese veiledningen nøye. Har du spørsmål til noen av punktene, kontakter du utsalgsstedet eller tar kontakt med Verform.

Verform monteringsanvisning kan klippes ut av brosjyren, slik at du kan ta den med deg opp på taket.

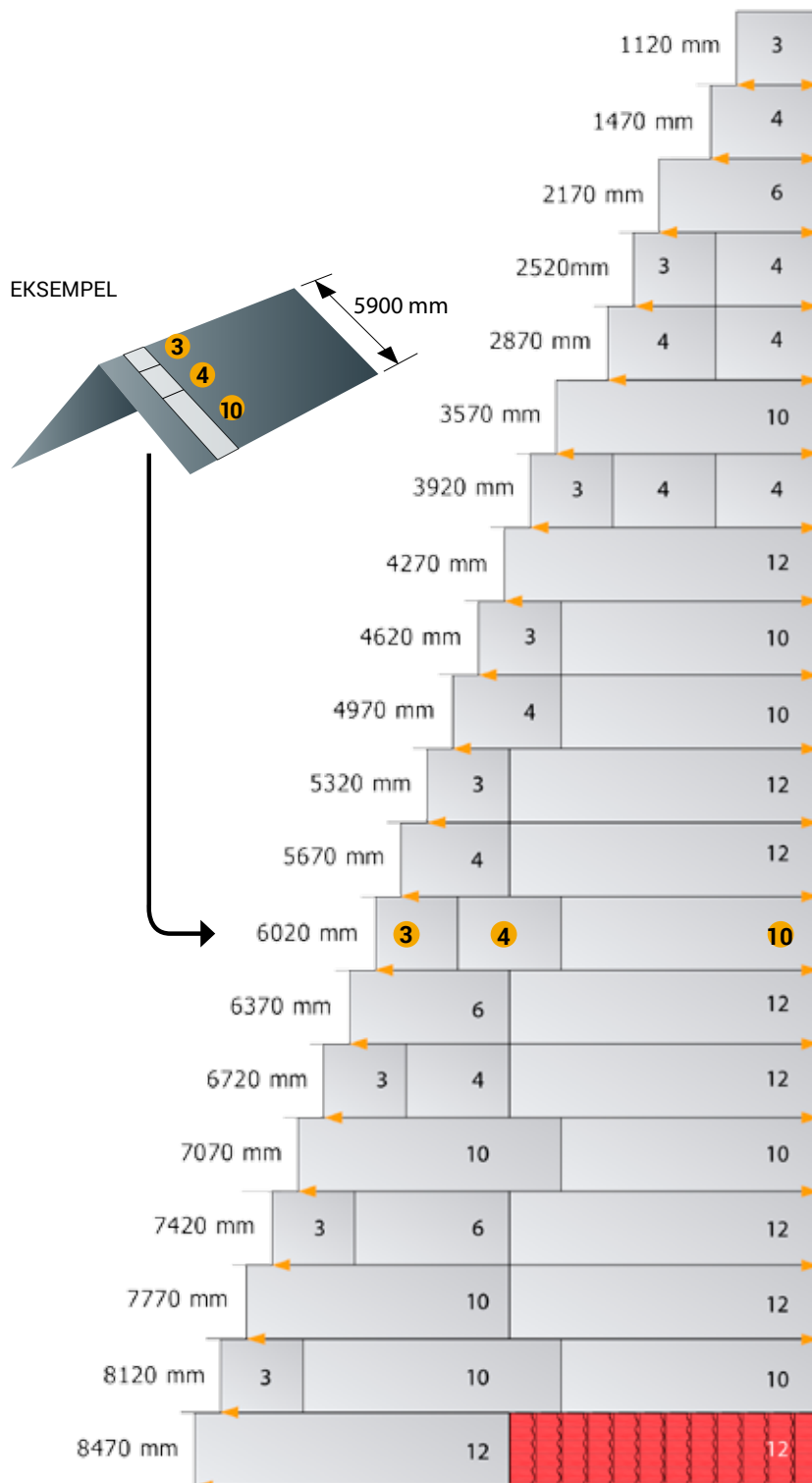
Når du kjøper takplater, er det viktig at platene lagres på riktig måte frem til du starter monteringsjobben. Les mer på s. 14 i brosjyren: Oppbevaring, montering og vedlikehold av takplater.

Dersom taket ditt måler 4890 mm fra raftkant til mønospiss, kan du enten bestille standardlengder som til sammen gir L-4970 mm (L-3570 + L-1470, se figur), eller du kan bestille plater på L-4890 mm.

MERK:

Største lengde på mål for takpanne er 5500 mm. Ved ønske om lengre lengder enn 5500mm, kontakt Verform AS.

Vi produserer også lengder etter mål.



12"steins" = Takpanneplaten har 12 steg i lengderetningen.

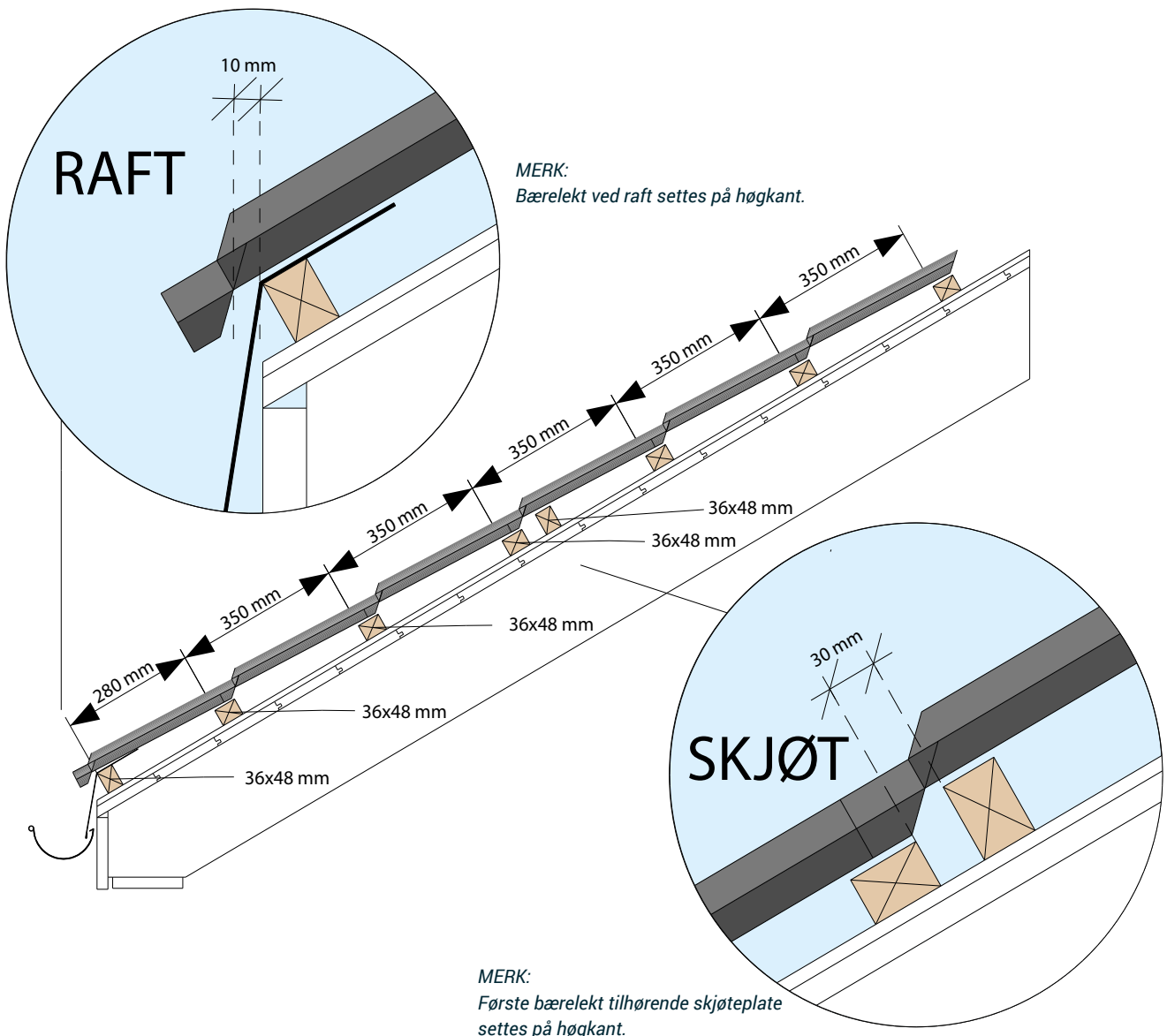


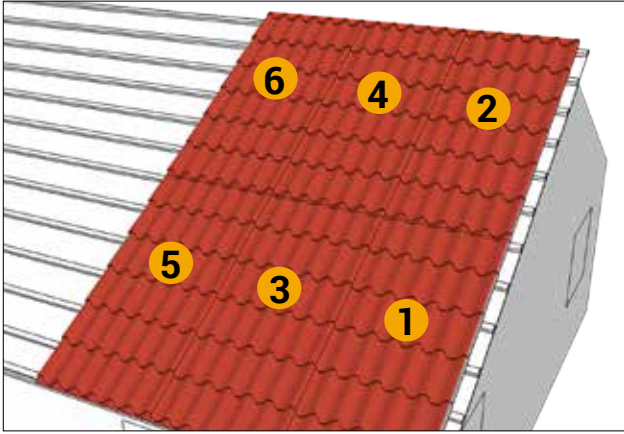
MONTERING AV LEKTER

- Start med å kontrollere undertaket. Det er viktig at undertaket er tett og fritt for skader. Er du i tvil, eller ønsker å få råd om hvilken type undertak du skal velge, kontakter du din nærmeste forhandler av Verform produkter.
- Før du kan begynne å lekte taket, må du måle diagonalene. Er ikke disse like lange, betyr det at taket er skjevt, og dette må utbedres før du legger takplatene. Mindre skjevheter kan justeres med vindskibeslagene.
- Til innfesting av lekter anbefaler Verform, i henhold til retningslinjer fra Sintef Byggforsk, at det brukes lekteskruer med dimensjon 6,0x120 mm. Dersom takplater monteres i områder med ekstrem vind, anbefales lekteskruer med dimensjon 6,0x150 mm.



Anbefalt dimensjon på strølekt er enten 23x48 mm eller 11x36 mm, mens bærolekt skal være 36x48 mm. Det er kun ved raft og skjøt at bærolekt settes på høgkant (se tegning).





MONTERING AV PLATER

- **VIKTIG:** Dersom taket krever både standard lengde (r) og spesiallengde(r), start alltid med standard lengde(r) nederst mot takets raft.
- Ta kun hensyn til retningen ved raft. Start monteringen fra høyre side.
- Vær nøye slik at starten blir riktig. Legg plate 1, 2 og 3 slik tegningen viser. Når innrettingen ved raft er gjort (skjøten mellom plate 1 og 3 «flukter» horisontalt), kan alle platene skrues fast.
- Legg så taket videre mot venstre. Alle platene mot raft skal «flukte» horisontalt (plate 1, 3 og 5 o.s.v.).
- **HUSK:** Ved skjøting av 2 plater i lengderetningen (standard- og spesiallengde), vil platenes totale lengde bli 70 mm kortere som følge av skjøten.

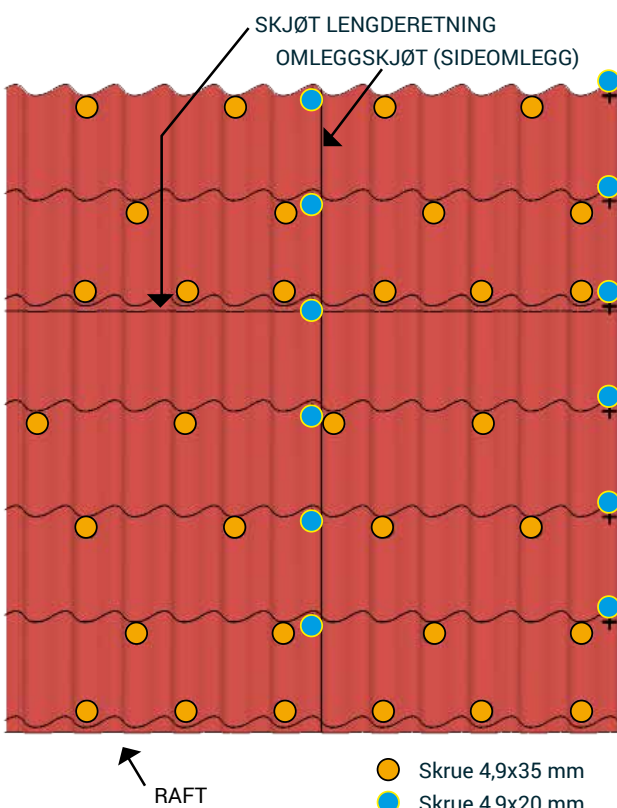


SKRUIING AV PLATER

- Ved raft og skjøt skrues annenhver profilbunn overfor stegkant. Deretter skrues hver tredje profilbunn nedenfor stegkant, på hver pannerad, men forskjøvet med en profilbunn fra en pannerad til neste i platens lengderetning.
- **MERK:** Skrue 4,9 x 35 mm benyttes til å feste plate til bærelakt. Skrue 4,9 x 20 mm benyttes til å feste plater i omleggskjøt / sideomlegg, og til å feste beslag til platen. Gummipakningen skal gå ca. 1 mm utenfor skiven når skruen er riktig tildratt. Bruk ca. 9–13 skruer per. m², fordelt på 6–8 skruer 4,9x35 mm og 3-5 skruer 4,9x20 mm (se tegning).



Riktig verktøy ved bruk av Verform skruer: Bruk Verform bits, hylse med ring, for å skru fast plater til bærelakter. Bits, hylse med ring, brukes videre til å skru plater sammen i omleggskjøt (sideomlegg), og for å skru beslag fast i tak- og veggplater.



KAPPING AV PLATER

Når du skal kappe takplatene til taket, er det enkleste å bruke en niblingsmaskin.

Når du har linjert opp hvor du vil kappe taket, kan du følge tusjstreaken med niblingsmaskinen uten noen form for støtte. Bruker du stikksag, bør du spenne fast lekter på over- og undersiden av platen, slik at du får skikkelig støtte for sagen. Dersom du bruker kapperedskap når du kutter profilerte stålplater til taket, skal du **kun bruke kapperedskap som ikke forårsaker varmgang** i stålet. Hør med nærmeste byggevareforretning, eller ta kontakt med Verform, for å få vite hvilke kapperedskaper utenom nibler og stikksag som egner seg for kutting av takplater.

VIKTIG: Etter at takplater er montert, påfør utbedringslakk på samtlige klippkanter.



RØD
NCS S5040-Y90R | RAL 3009



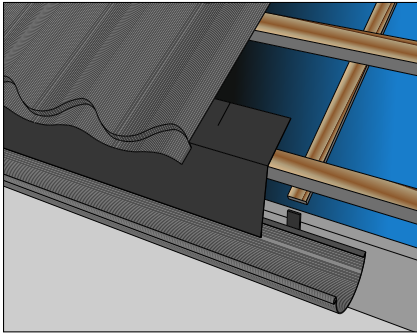
MØRK GRÅ
NCS S7502-B | RAL 7024



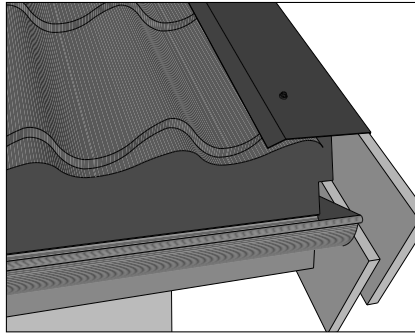
SVART
NCS S9000-N | RAL 9011



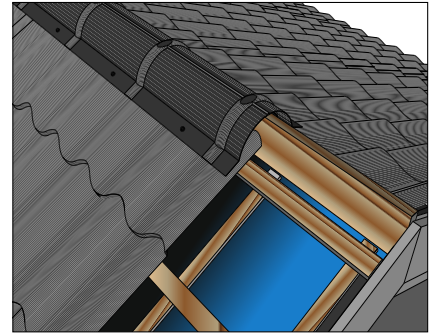
MONTERING AV BESLAG



Raft (takfotbeslag): Husk å montere rennekroker før raftbeslaget. Beslaget spikres i nederste bæreelekt. Monter raftbeslaget med 100 mm overlapp. Hvis du vil, kan du legge et profilert tetteband mellom takpanneplaten og raftbeslaget.



Vindski (gavlbeslag): Monter vindski-beslaget med 100 mm overlapp. Dette skrues fast med 400 mm avstand mellom skruene i vindskibordet og takplaten. Avstanden fra overkanten av bæreelekten til overkanten av vindskibordet skal være 51 mm.



Mønekam (mønebeslag): Endelokket monteres med selvborende skrue 4,9 × 20 mm eller popnagel FØR montering av mønebeslaget.

Mønebeslaget monteres med selvborende skrue 4,9 × 20 mm i hver annen bølgetopp av Takpanneplaten. Vi anbefaler å benytte profilert tetteband for å hindre at nedbør og vind tar unødig tak i mønebeslaget og nærliggende takkonstruksjon.

For montering av øvrige beslag – se www.verform.no

Her er noen av våre mest brukte BESLAG OG TETTEBÅND TIL VERFORM TAKPANNE.

Dersom vårt beslag ikke passer, lager vi beslag etter tegning som inkluderer mål og vinkler. Beslaget kan også skaffes i andre farger. Ta kontakt med din lokale Verform forhandler og be om pris.

Våre beslag har lengde 2000 mm, unntatt vår mønekam Takpanne som har lengde 1950 mm: Dekkende lengde er 1900 mm, unntatt mønekam Takpanne som har dekkende lengde på 1800 mm.

<p>MØNEKAM TAKPANNE OG ENDELOKK</p>	<p>RAFTBESLAG 170</p>	<p>VINDSKI UNIVERSAL 5"</p>	<p>VINDSKI KLASSISK 5"</p>
<p>GRADRENNE</p>	<p>OVERGANGS-BESLAG 90°</p>	<p>OVERGANGS-BESLAG 120°</p>	<p>SKOTTRENNE</p>
<p>VINDUSBESLAG UNDER 3" OG 4"</p>	<p>VINDUSBESLAG OVER 3" OG 4"</p>	<p>TETTEBÅND TAKPANNE Til møne og raft</p> <p>TETTEBÅND UNIVERSAL Til møne valm, overgang gradrenne og overganger tak - vegg (overgangsbeslag og skottrenne).</p>	

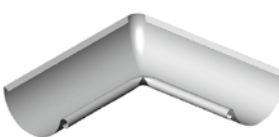
For øvrige beslag, se: www.verform.no

VERFORM TAKSIKRING

<p>STIGETRINN FOR TAKPANNE</p> 	<p>2 - RØRS KONSOLL TAKPANNE</p> 	<p>FEIEPLATTFORM TAKPANNE</p> 	
<p>INNFESTINGSPAKKE TAKSTIGETRINN</p> 	<p>2 - RØRS GELENDER L-1200 mm</p> 	<p>STIGESIKRING FOR TAKRENNER NB! PÅBUDDT</p> 	

For komplett oversikt over vår taksikring, se: www.verform.no

VERFORM TAKRENNESYSTEMER STÅL

<p>TAKRENNE 125 MM, L- 4000 MM</p> 	<p>ENDEBUNN</p> 	<p>VINKELSTYKKE 90° INNV.</p> 		
<p>VINKELSTYKKE 90° UTV.</p> 	<p>SKJØTESTYKKE RENNE M/ HENGSEL</p> 	<p>RENNEKROK HURTIG</p> 		<p>RENNEKROK JUSTERBAR</p> 
<p>OVERLIGGER FLAT</p> 	<p>TAPPESTYKKE KUM</p> 	<p>BEND</p> 		<p>NEDLØPSKLEMME</p> 
<p>UTKASTER</p> 	<p>LØV-UTSKILLER (PLAST)</p> 	<p>LØVSAMLER (PLAST)</p> 		<p>NEDLØPSRØR L- 3000 MM</p>

For øvrige takrennedeler, se: www.verform.no

VERFORM TAKPLATESKRUER

RØD NCS S5040-Y90R RAL 3009	VERFORM SELVBORENDE SKRUER	
SORT NCS S9000-N RAL 9011		
HVIT NCS S0502-G RAL 9010		
LYS GRÅ NCS S3502-B RAL 7032		
MØRK GRÅ NCS S7502-B RAL 7024		
	4,9 X 20 mm	4,9 X 35 mm

Vi har også Verform selvborende skruer 4,9 x 60 mm sort i vårt skruesortiment.



OPPBEVARING, MONTERING OG VEDLIKEHOLD AV TAKPLATER

Lagring av plater

Når du har kjøpt takplater, er det viktig at de blir lagret på riktig måte før du monterer det nye taket. Skal du lagre takplatene utendørs over tid, bør du la dem ligge under tak eller presenning. På den måten beskytter du takplatene mot fukt, støv og støtskader som vær og vind kan føre med seg. Unngå å lagre takplatene direkte på bakken, men bygg opp et underlag på 200 mm med litt helning, slik at vann og fukt kan renne av. Sørg for at det er god lufting om du lagrer plater under presenning. Dersom du lagrer flere platepakker, er det også viktig at det er god lufting mellom platepakkene. Ikke stable mer enn 4 platepakker i høyden.

Behandling av takplatene under montering

Bruk myke sko og trå alltid i profilbunnen nær steghøgden. Skru fast Takpanneplaten før du trår på den. Etter at taket er montert, spyl takplatene og fjern rester av bore- og kappespon

som kan misfarge takplatene. Oppstår det mindre ripeskader når du monterer takplatene, eller senere, kan du enkelt reparere skaden med Verform Utbedringslakk.

Vedlikehold av ståltaket etter montering

VIKTIG: For ekstra beskyttelse, lakk klippekanten mot raftet (den nederste kanten på taket). Dette for å unngå eventuell kantkorrosjon, og gjøres når takplatene monteres. Den årlige taksjekken (se: www.verform.no) er et fint tidspunkt for vedlikehold og lakkering av klippekanten. Kantkorrosjon gir ikke reklamasjonsrett, men er ditt ansvar å forebygge og utbedre.

Ikke glem å lakkere klippekantene du selv har laget når du har kappet plater ved gradrenneløsninger, valm, pipe og ventilasjonsordninger m.m.

Skal du dekke inn pipe og ventilasjonsrør? Kontakt en blikkenslager for å få hjelp.



Nå er det blitt enda enklere å bestille tak

Med vårt nye takberegningsprogram er det enkelt å finne ut hva du trenger til et komplett Verform tak. Basert på det taket du tegner, og valgene du gjør, regner Verform Takberegner ut hva du trenger av

plater, beslag og festeutstyr, takrennemateriell og lekter. For å få pris på taket ditt, må du lagre din taktegning og ta med referansenummeret du får oppgitt til din Verform forhandler.

takberegner.verform.no

Norske ståltak - enkelt og rimelig!

Verform produserer tak av beste stålkvalitet, og i flere tiår har vi vært en av Norges ledende produsenter av profilerte stålplater og beslag for tak og vegg.

Vi tilbyr en komplett takløsning for alle typer bygg. Kundene kjenner oss igjen på vår gode service, og at vi leverer produkter av høy kvalitet som er enkle å montere. For ikke å nevne våre konkurransedyktige priser.

Spar penger

Fin pris og god kvalitet kan kombineres. Det er ståltakene våre et bevis på. At jobben med takmonteringen går raskt, kan spare deg for enda mer.

Spar tid

Enten det er en håndverker eller du selv som skal legge taket, er det kjekt å vite at våre ståltak er både enklere og raskere å montere enn de fleste taktyper.

Norsk kvalitet

Verform ståltak er produsert i Trøndelag – for norske hus og norske forhold. Med andre ord, solide tak som holder seg godt, tiår etter tiår.

MARKEDETS
BESTE
LEVERINGSLØSNING

T : 74 81 34 40
E : verform@verform.no
W : www.verform.no



verform

