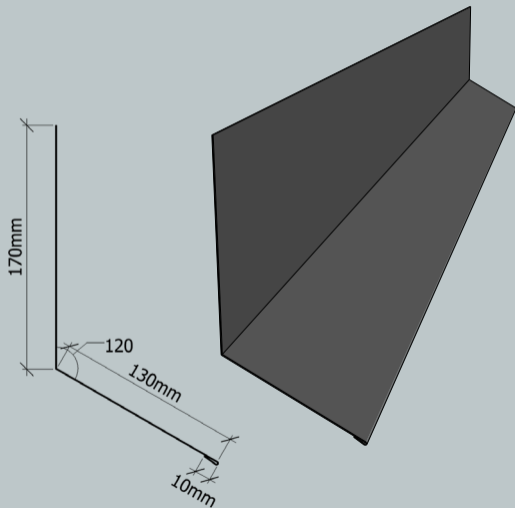


Overgangsbeslag 120°



Monteres istedenfor mønekam på tak som ikke har møne men som avsluttes mot en vegg. Monteres også i fremkant av vegger som kommer opp gjennom takkonstruksjonen, f.eks. langs overgang tak/vegg på en ark. Beslaget festes til lekt under veggens bordkledning, gjerne med spiker og med selvborende skrue 4,9 x 20 mm i takplaten.

Standard farge: Svart. Lengde: 2000 mm
Beregn 100 mm omlegg i skjøt.

*For monteringsveiledning, scan QR koden,
eller se www.verform.no*

