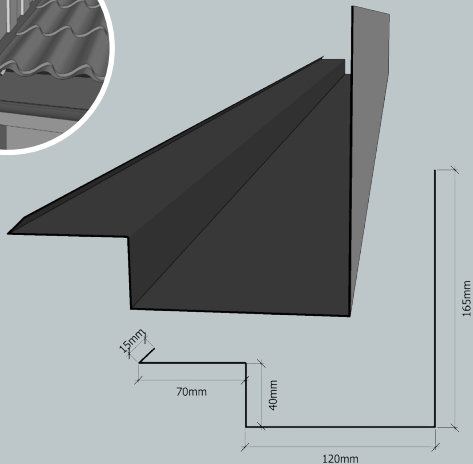
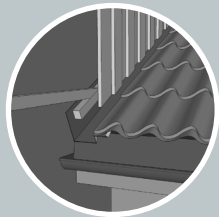


Skottrenne



Monteres på tak mot vegg som et alternativ til overgangsbeslag. Monteres på siden av vegger som kommer opp gjennom takkonstruksjonen, f.eks. langs overgangen tak/vegg på en ark. Beslaget festes til lekt under veggens bordkledning, gjerne med spiker og med selvborende skrue 4,9 x 20 mm fra takplaten.

Lengde: 2000 mm

Beregn 100 mm omlegg i skjøt.

For monteringsveiledning, scan QR-koden, eller se www.verform.no.

