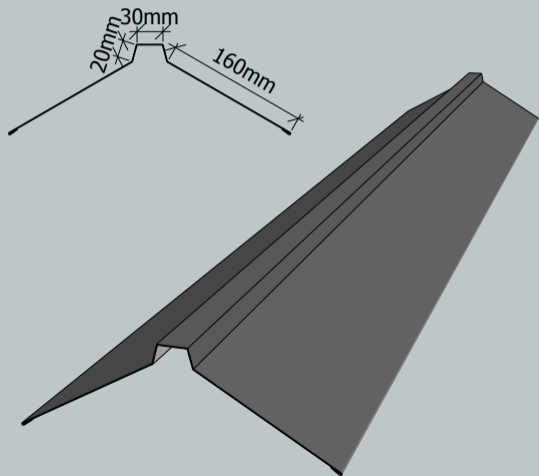


Mønekam trapesplate



Monteres på toppen, mellom to takflater, for å gjøre taket tett. Vi anbefaler at det legges tettebånd mellom takplaten og mønebeslaget, for å hindre nedbør fra å komme inn under mønet. Beslaget festes med selvborende skrue 4,9 x 20 mm i hver annen bølgetopp av trapesplaten.

Lengde: 2000 mm

Beregn 100 mm omlegg i skjøt.

*For monteringsveiledning, scan QR koden,
eller se www.verform.no*

