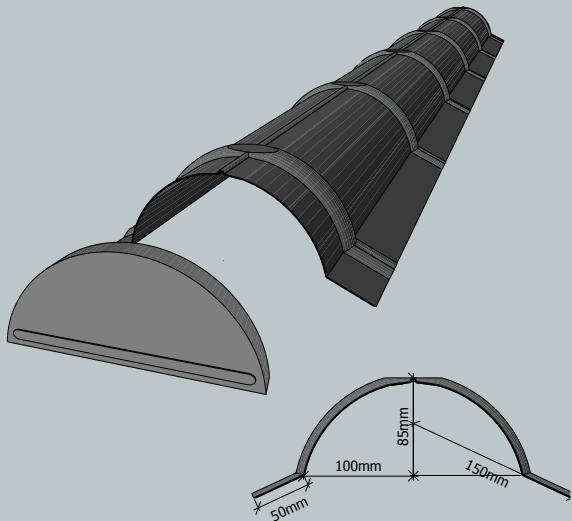


Mønekam takpanne og endelokk



Monteres på toppen, mellom to takflater, for å gjøre taket tett. Vi anbefaler at det legges tettebånd mellom takplaten og mønebeslaget for å hindre nedbør å komme seg inn under mønet. Beslaget festes med selv borende skrue 4,9 x 20 mm i hver annen bølgetopp av takpanneplaten. Endene av mønet tettes med endelokk.

Lengde: 1950 mm. Dekkende lengde: 1800 mm.

Endelokk: Monteres i endene av mønekammen. Endelokket festes til mønebeslaget før beslaget monteres på taket. Fest endelokket til mønebeslaget med enten 4,9 x 20 mm skrue eller popnagl.

