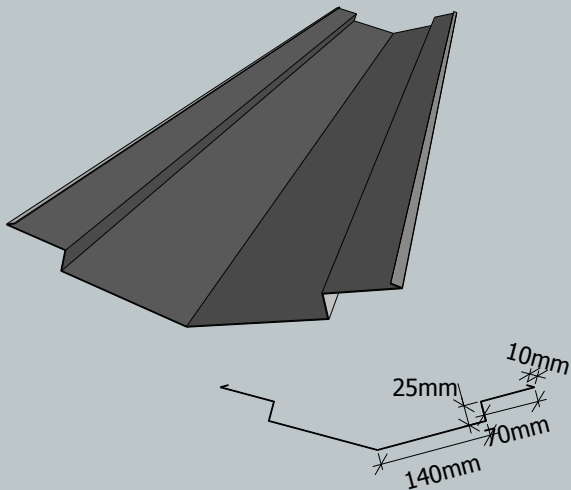


Gradrenne



Monteres i kilrennen på taket. Kan benyttes på alle taktyper som er lektet. Vi anbefaler å bruke tetteband universal til å tette glipen mellom beslaget og yttertaket. Benytt selv borende skrue 4,9 x 35 mm som skrues igjennom både takplaten og beslaget, for å feste dette til lektene.

Lengde: 2000 mm

Beregn 100 mm omlegg i skjøt.

For monteringsveiledning, scan QR koden, eller se www.verform.no

